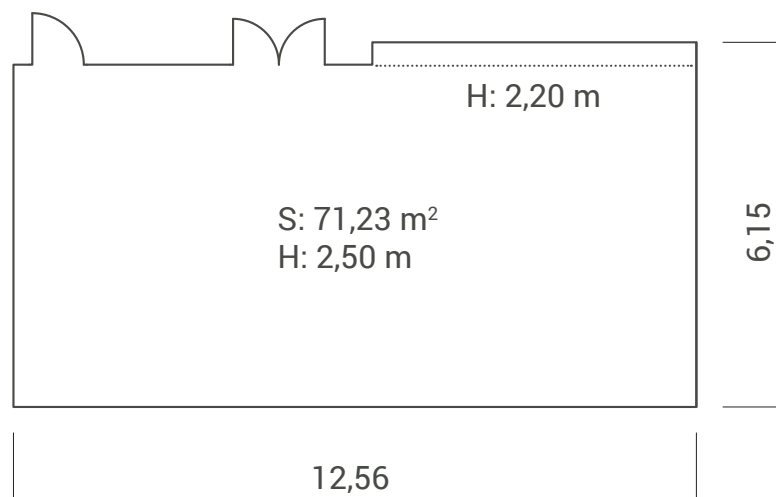
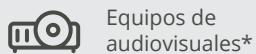


## Sala Montjuïc



|    |    |    |    |    |   |
|----|----|----|----|----|---|
|    |    |    |    |    |   |
| 32 | 45 | 90 | 36 | 90 | 0 |

### Servicios extra:



Equipos de audiovisuales\*



Coffe break & cocktail



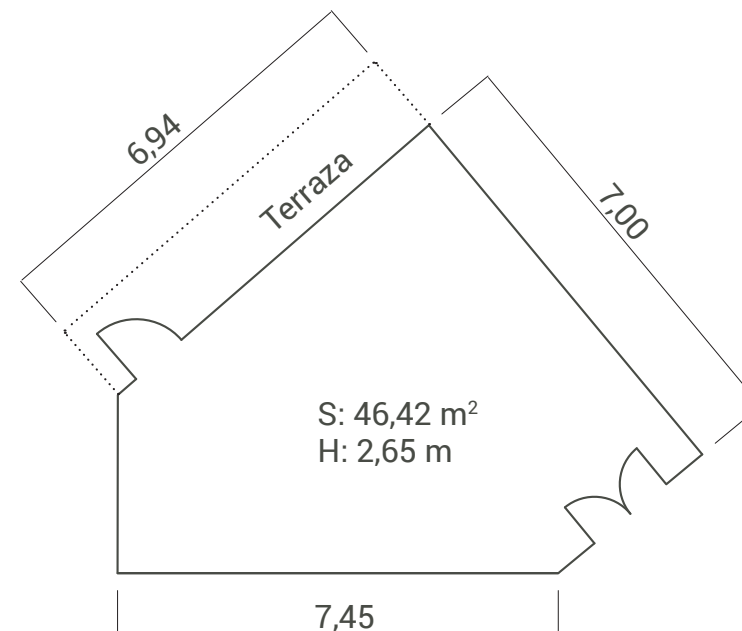
Wi-Fi gratuito



Micrófono  
Microphone\*

\*Disponible según demanda.

## Sala Paral·lel



|    |    |    |    |    |   |
|----|----|----|----|----|---|
|    |    |    |    |    |   |
| 17 | 24 | 30 | 19 | 40 | 0 |

### Servicios extra:



Luz natural



Equipos de audiovisuales\*



Coffe break & cocktail



Terraza



Micrófono  
Microphone\*



Wi-Fi gratuito

\*Disponible según demanda.